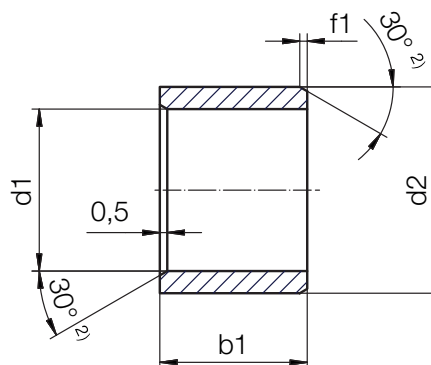


## Gleitlager iglidur® F3



### Ableitend mit ESD-Zertifikat

Um sensible Anlagen und elektronische Geräte vor elektrostatischer Aufladung zu schützen, ist eine verlässliche Ableitung über das Gleitlager wichtig. Genau das bietet iglidur® F3 und dazu noch eine berechenbare Lebensdauer.

- Ableitend nach ESD-Vorgaben
- Günstige Preise durch Spritzgussfertigung
- Lebensdauer berechenbar, basierend auf über 10.000 Testdaten, ESD-Leitfähigkeit per Zertifikat bestätigt
- Gute Verschleißwerte und daher langlebig
- Lebensdauer mit dem iglidur® Expertensystem im Vorfeld berechenbar: [igus.de/iglidur-experte](https://igus.de/iglidur-experte)

## Technische Daten

### Allgemeine Eigenschaften

Dichte	1,32g/cm <sup>3</sup>
Farbe	schwarz
Max. Feuchtigkeitsaufnahme bei +23°C/50% r.F.	0,9Gew.-%
Max. Wasseraufnahme	3,9Gew.-%

### Mechanische Eigenschaften

Biege-E-Modul	4.000MPa
Biegefestigkeit	119MPa
Max. empf. Flächenpressung	93MPa
Shore-D-Härte	76

### Thermische Eigenschaften

Obere langzeitige Anwendungstemperatur <sup>1)</sup>	+90 °C
Obere kurzzeitige Anwendungstemperatur <sup>1), 2)</sup>	+170 °C
Obere kurzzeitige Umgebungstemperatur <sup>1), 2)</sup>	+190 °C
Untere Anwendungstemperatur	-40 °C

### Elektrische Eigenschaften <sup>3)</sup>

Spezifischer Durchgangswiderstand	>10 <sup>16</sup> Ωcm
Oberflächenwiderstand	10 <sup>3</sup> W < x < 10 <sup>6</sup> W

<sup>1)</sup> Relaxation nicht ausgeschlossen, <sup>2)</sup> Ohne Zusatzlast; keine Gleitbewegung <sup>3)</sup> Die gute Leitfähigkeit dieses Kunststoffes kann unter gewissen Umständen die Korrosionsbildung am metallischen Kontaktkörper begünstigen.