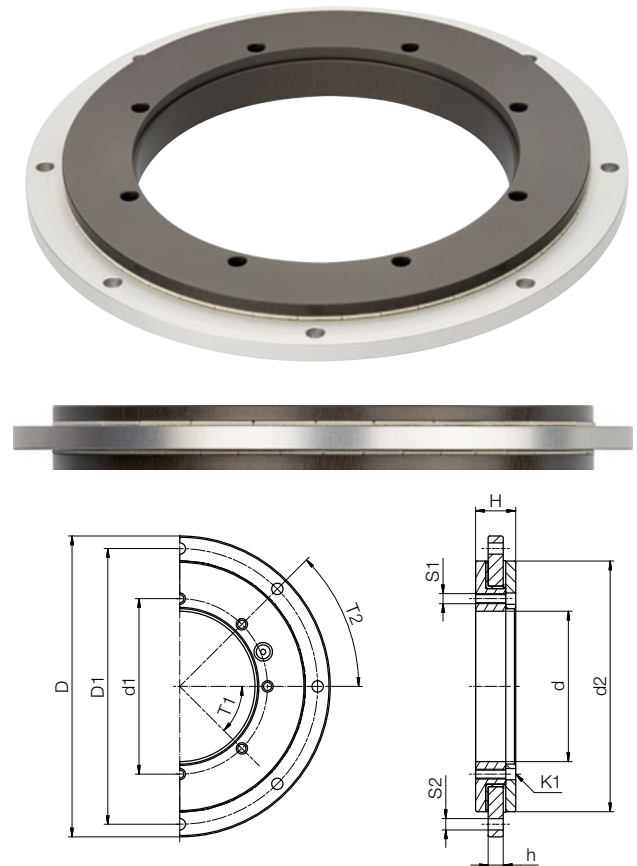


iglidur® PRT-Drehkranzlager sind einbaufertige Drehkränze für den schmiermittelfreien Trockenlauf. Das Design basiert nicht auf metallischen Rollen oder Kugeln, sondern auf wartungsfreien Gleitelementen aus den bewährten tribologisch optimierten iglidur® Werkstoffen im Zusammenspiel mit Ringen aus leichtem anodisiertem Aluminium. Bei dem PRT-04 handelt es sich um den High-Performer in unserem Sortiment. Zusätzlich profitieren Sie von einem umfangreichen und stetig wachsenden Baukastensystem.

- **60 % leichter, 50 % mehr Raumersparnis und 20 % günstiger im Vergleich zum PRT-01**
- **Universalgleitelemente aus iglidur® J**
- **Umfangreiches Baukastensystem**
- **Partikelemissions-Test im Fraunhofer IAF-konformen Reinraum-Labor**

Die Gleitelemente aus iglidur® J sind unsere besten Allrounder. Sie zeichnen sich durch einen niedrigen Reibwert im Trockenlauf aus. Weiterhin besitzt dieser Werkstoff eine geringe Feuchtigkeitsaufnahme und überzeugt mit einer guten Chemikalienbeständigkeit. Sie haben eine Reinraumanwendung? Mit unseren iglidur® J-Gleitelementen können Sie das PRT-04 auch im Reinraum verwenden. Kontaktieren Sie uns für eine weitergehende Beratung.



### Bauform 04

Eigenschaften	Einheit	-20	-30	-50	-60	-100	-150	-200	-300
<b>Gewicht</b>	<b>g</b>	132	163	225	256	379	527	680	985
<b>axiale Tragzahl, statisch</b>	<b>N</b>	5.000	8.000	12.000	14.000	20.000	27.000	35.000	48.000
<b>axiale Tragzahl, dynamisch</b>	<b>N</b>	1.500	2.000	3.000	4.000	5.000	7.500	9.000	12.000
<b>radiale Tragzahl, statisch</b>	<b>N</b>	1.000	1.500	2.500	3.000	5.500	6.500	8.000	10.000
<b>radiale Tragzahl, dynamisch</b>	<b>N</b>	300	400	750	900	1.500	1.900	2.500	3.500
<b>Grenzdrehzahl, trocken</b>	<b>1/min</b>	300	250	200	190	135	100	80	50
<b>max. zul. Kippmoment</b>	<b>Nm</b>	30	60	200	250	450	650	875	1.200

### Abmessung [mm]

D	D1	d1	d	d2	H	h	T1	T2	S1	S2	K1 für Schraube	Art.-Nr.
80	70	30	20	60	16	6	8 × 45°	8 × 45°	M4	Ø 4,5	Ø 4,5	<b>PRT-04-20</b>
90	80	40	30	70	16	6	8 × 45°	8 × 45°	M4	Ø 4,5	Ø 4,5	<b>PRT-04-30</b>
110	100	60	50	90	16	6	8 × 45°	8 × 45°	M4	Ø 4,5	Ø 4,5	<b>PRT-04-50</b>
120	110	70	60	100	16	6	8 × 45°	8 × 45°	M4	Ø 4,5	Ø 4,5	<b>PRT-04-60</b>
160	150	110	100	140	16	6	8 × 45°	8 × 45°	M4	Ø 4,5	Ø 4,5	<b>PRT-04-100</b>
210	200	160	150	190	16	6	16 × 22,5°	16 × 22,5°	M4	Ø 4,5	Ø 4,5	<b>PRT-04-150</b>
260	250	210	200	240	16	6	16 × 22,5°	16 × 22,5°	M4	Ø 4,5	Ø 4,5	<b>PRT-04-200</b>
360	350	310	300	340	16	6	16 × 22,5°	16 × 22,5°	M4	Ø 4,5	Ø 4,5	<b>PRT-04-300</b>

### Profitieren Sie von unserem PRT-04-Baukastensystem

Unsere Universalgleitelemente der PRT-04-Serie gibt es in vier verschiedenen Materialien und können individuell ausgetauscht werden. Kontaktieren Sie uns für eine weitergehende Beratung.



#### iglidur® J

- Niedrige Reibwerte im Trockenlauf
- Geringe Feuchtigkeitsaufnahme
- Geringe Partikelemission



#### iglidur® H1

- Hohe Temperatur- und Chemikalienbeständigkeit
- Gut geeignet für Schwenkbewegungen



#### iglidur® A180

- Entspricht den Anforderungen der Food and Drug Administration (FDA) für den wiederholten Lebensmittelkontakt
- Gute Medienbeständigkeit
- Für den Nassbereich



#### iglidur® F2

- ESD-Konform
- Elektrisch leitend

### Lernen Sie unsere verschiedenen Varianten aus dem PRT-04-Baukasten kennen:



Aus Edelstahl



Mit Distanz-Außenring



Mit Rastfunktion

