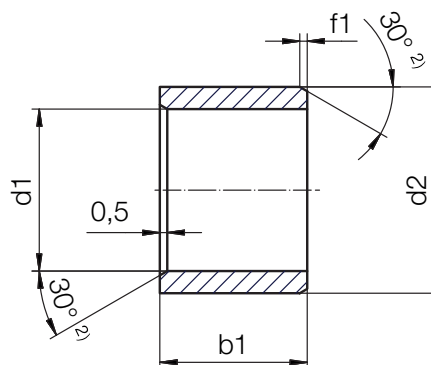
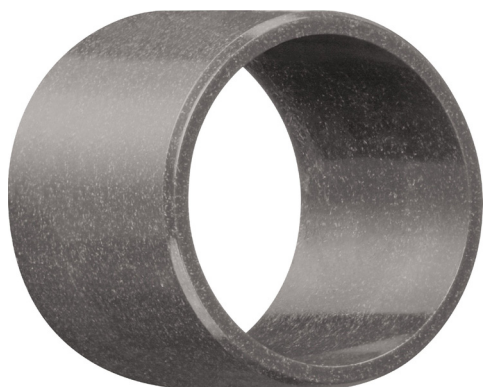


Gleitlager iglidur® ECO P210



Kostengünstig und nachhaltig

Der neue, nachhaltige Werkstoff iglidur® ECO P210 besteht aus Regranulat des seit vielen Jahren bewährten top Werkstoffs iglidur® P210. Das schont Ressourcen und damit die Umwelt.

- Geringe Feuchtigkeitsaufnahme
- Kostengünstig durch Wiederverwendung bereits verarbeiteter Rohstoffe
- Getestet in unseren eigenen Prüfständen im Innen- und Außenbereich
- Umweltschonend, da keine zusätzlichen Schmierstoffe nötig sind
- Lebensdauer mit dem iglidur® Expertensystem im Vorfeld berechenbar: igus.de/iglidur-experte

Technische Daten

Allgemeine Eigenschaften

Dichte	1,4g/cm ³
Farbe	grau
Max. Feuchtigkeitsaufnahme bei +23°C/50% r.F.	0,3Gew.-%
Max. Wasseraufnahme	0,5Gew.-%

Mechanische Eigenschaften

Biege-E-Modul	2.250MPa
Biegefestigkeit	63MPa
Max. empf. Flächenpressung	45MPa
Shore-D-Härte	75

Thermische Eigenschaften

Obere langzeitige Anwendungstemperatur ¹⁾	+100°C
Obere kurzzeitige Anwendungstemperatur ^{1), 2)}	+160°C
Obere kurzzeitige Umgebungstemperatur ^{1), 2)}	+180°C
Untere Anwendungstemperatur	-40°C

Elektrische Eigenschaften

Oberflächenwiderstand	>10 ¹¹ Ω
-----------------------	---------------------

¹⁾ Relaxation nicht ausgeschlossen ²⁾ Ohne Zusatzlast; keine Gleitbewegung