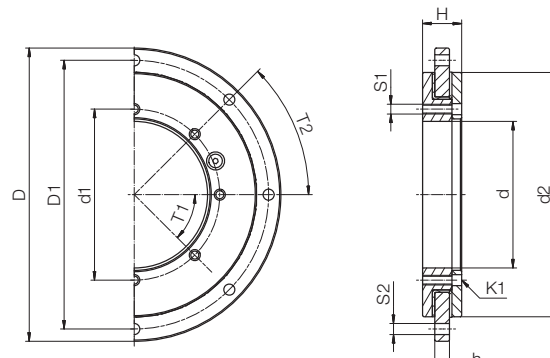
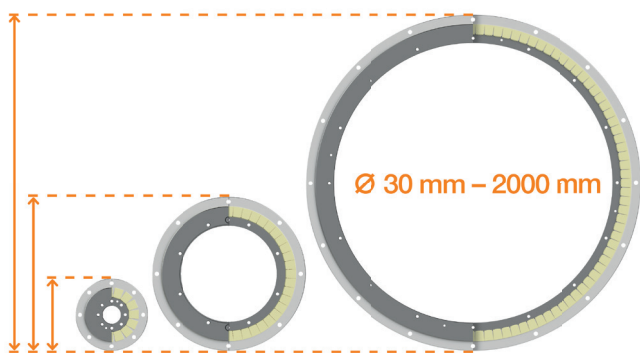


## Drehkranzlager iglidur® PRT-04



### Flacher Bauraum mit dem PRT-04 in individuellen Durchmessern

Mit unserem PRT-04 Baukasten können Sie nicht nur auf das große Standardprogramm zurückgreifen, sondern auch den Durchmesser individuell bis 2.000mm Durchmesser erweitern. Bestimmen Sie jetzt den richtigen Durchmesser für Ihre Anwendung und nutzen Sie das schlanke und platzsparende Design unseres PRT-04.

- 60 % leichter und 50 % mehr Raumersparnis als der PRT-01
- Einbaufertige Komplettlösung
- Bewährte Materialkombination Aluminium und iglidur® J
- Schmier- und wartungsfrei

### Lieferprogramm

Art.-Nr.	D	D1	d1	d	Ø d2	H	h	T1	T2	S1	S2	K1
	[mm]	[mm]	[mm]	[mm]	[mm]	[mm]	[mm]				[mm]	[mm]
<b>PRT-04-(bis 2.000mm)</b>	2.060	2.050	2.010	2.000	2.040	16	6	32 x 11,25°	32 x 11,25°	M4	Ø 4,5 (H13)	Ø 4,5 (H13)