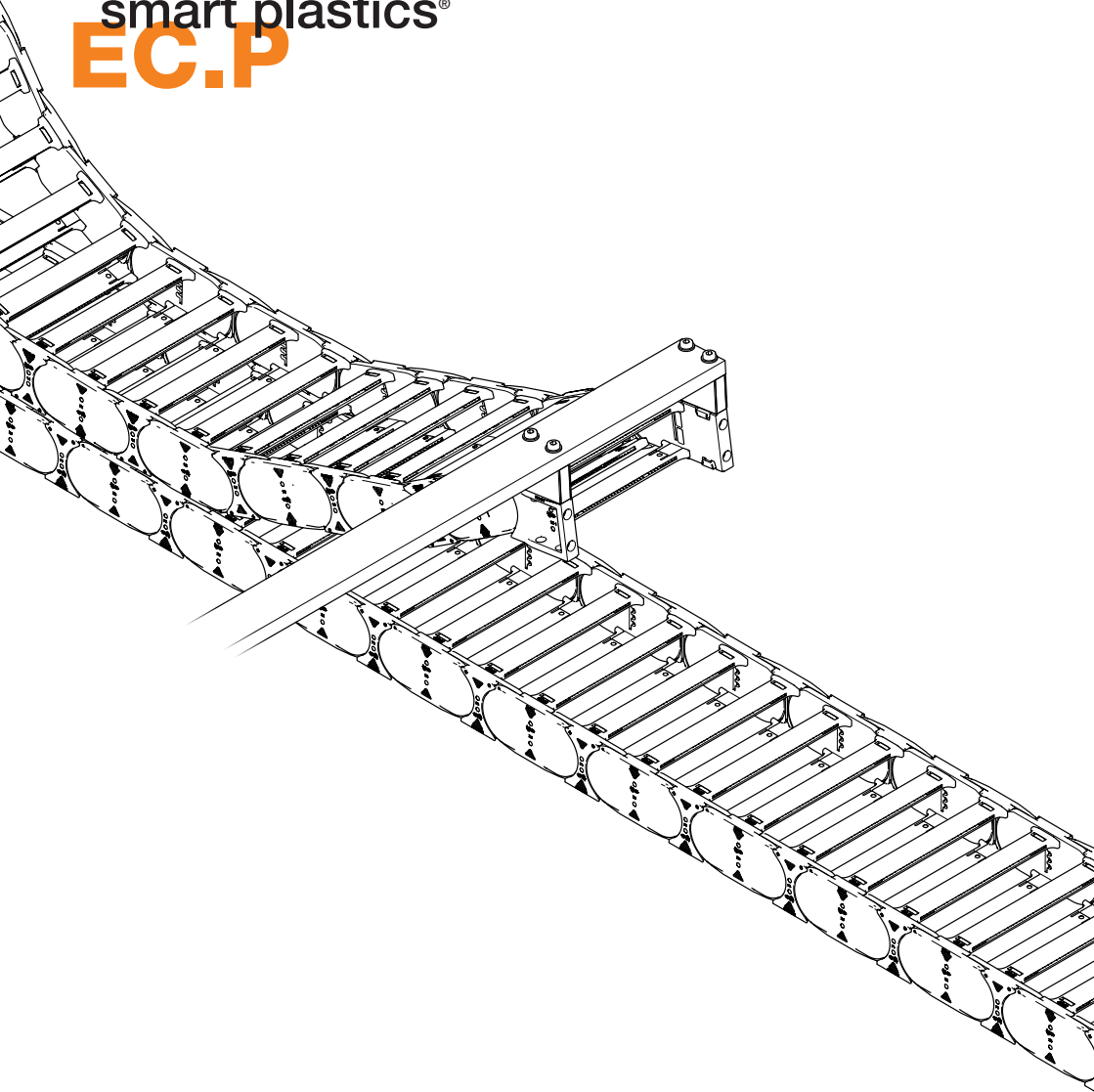


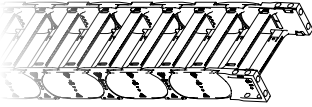
Montageanleitung Assembly instructions
smart plastics®

EC.P



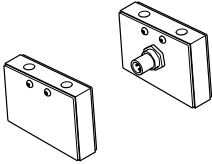
i.Sense Zug- / Schubkraftüberwachung
Push/Pull force detection for e-chains

igus®
plastics for longer life®



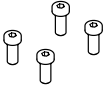
E2 / E4 / P4.1

*



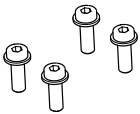
MAT90xxx

*



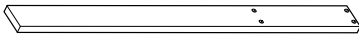
E4.32: M5x20
E4.42: M6x20
E4.56: M8x20
P4: M10x20

4x



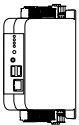
E4.32: M5x20
E4.42: M6x20
E4.56: M8x20
P4: M10x20

4x



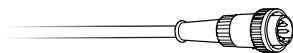
Träger - Kundenseitig
Tow-Arm - designed by customer

1x



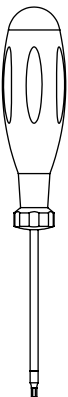
IS.EC.Uxx.yy.zz

*



Chainflex Leitung mit
Konfektioniertem M12 Stecker
Chain flex cable with
M12 connector

1x



M6

T30

M8

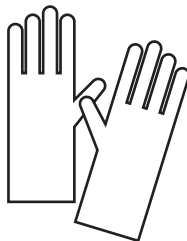
T45

M10

T50

M12

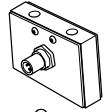
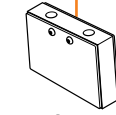
T55



* siehe Bestellung
see order

MAT017...

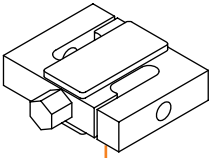
MAT90...



M6 / M8 / M10
je nach Kettenserie

M6 / M8 / M10
depends on e-chain series

optional



Wägezelle
Load cell

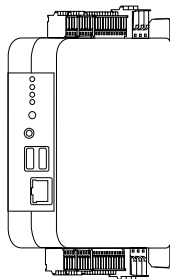
E2 / E4 / P4.1

Träger - Kundenseitig
Tow arm - designed
by customer

M6 / M8 / M10
je nach Kettenserie
M6 / M8 / M10
depends on e-chain series



IS.EC.Uxx.yy.zz





Art.-Nr. Art.-No.	großer Messsensor + Adapter big measuring sensor + adapter	kleiner Messsensor + Adapter small measuring sensor + adapter
2500	-	MAT904120351 + MAT904120361
2700	-	MAT904120352 + MAT904120362
3500	-	MAT904120353 + MAT904120363
E4.28	-	MAT904120354 + MAT904120364
E4.32	-	MAT904120355 + MAT904120365
E4.42	-	MAT904120356 + MAT904120366
E4.56	MAT904120348 + MAT904120358	-
P4.56	MAT904120349 + MAT904120359	-
E4.80	MAT904120350 + MAT904120360	-

Sensor Datenblatt großer Messsensor DE

https://igus.widen.net/s/c7fxgj6j7p/sma_de_das_datenblatt-grosser-kraftsensor_de

Sensor data sheet big measuring sensor EN

https://igus.widen.net/s/wgw7rkd2nw/sma_das_datasheet-big-force-sensor_en

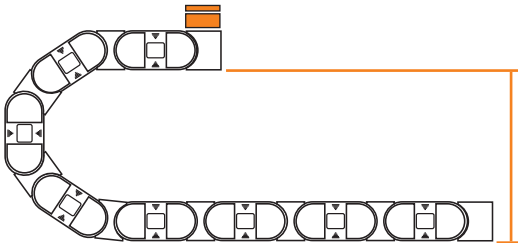
Sensor Datenblatt kleiner Messsensor DE

https://igus.widen.net/s/lm8ddxrjxd/sma_de_das_datenblatt-kleiner-kraftsensor_de

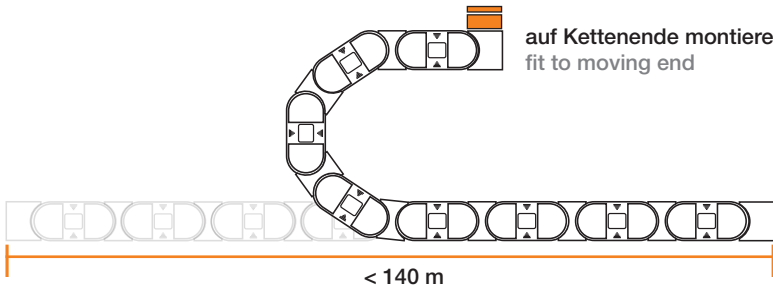
Sensor data sheet small measuring sensor EN

https://igus.widen.net/s/wsj6rflsdv/sma_das_datasheet-small-force-sensor_en

Kette hängend an Messsensoren montieren
mount chain hanging from measuring sensors



Höhe beachten (siehe Zeichnung)
note height (see drawing)



auf Kettenende montieren
fit to moving end

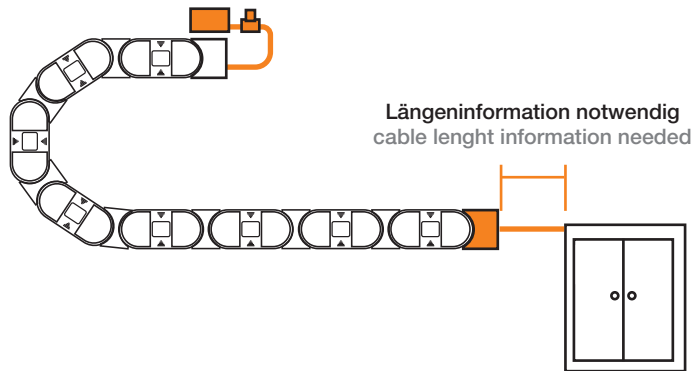
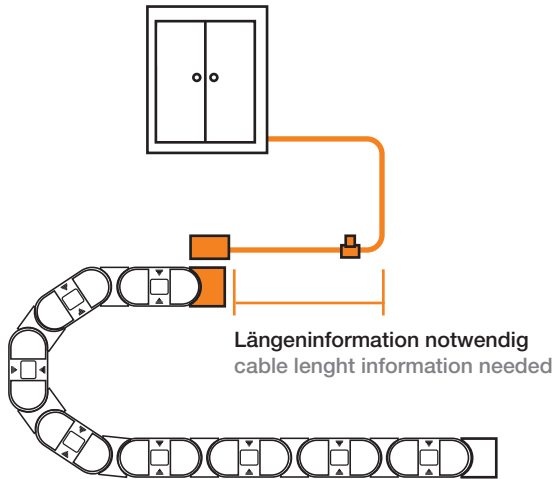
< 140 m



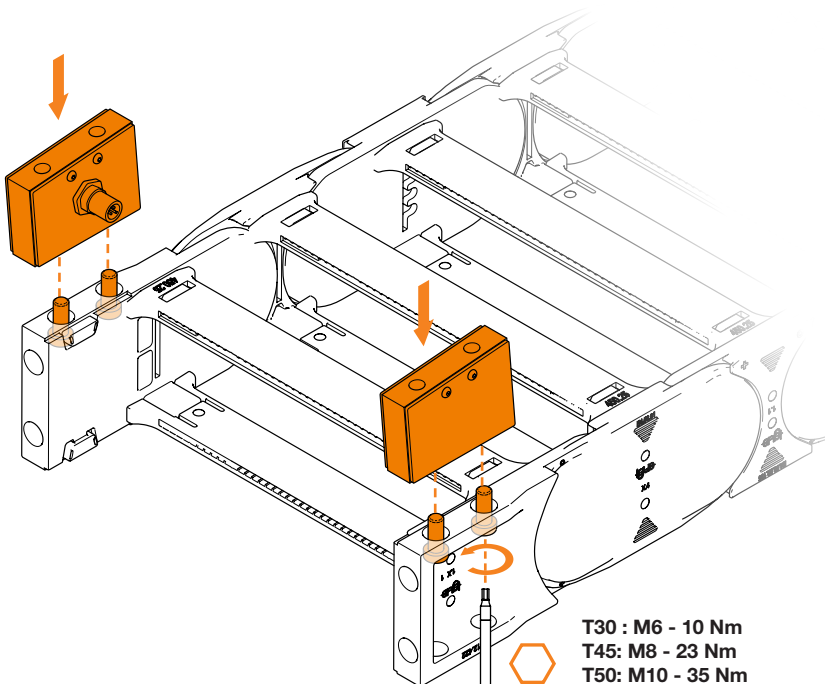
Bei über 140 m ist eine positionsabhängige Zug- / Schubkraftmessung notwendig.
At over 140 m, a position-dependent push / pull force detection is needed.

Leitungsverlegung Schaltschrankposition abhängig

Cable routing depends on control cabinet position



1



T30 : M6 - 10 Nm
T45: M8 - 23 Nm
T50: M10 - 35 Nm
T55: M12 - 75 Nm



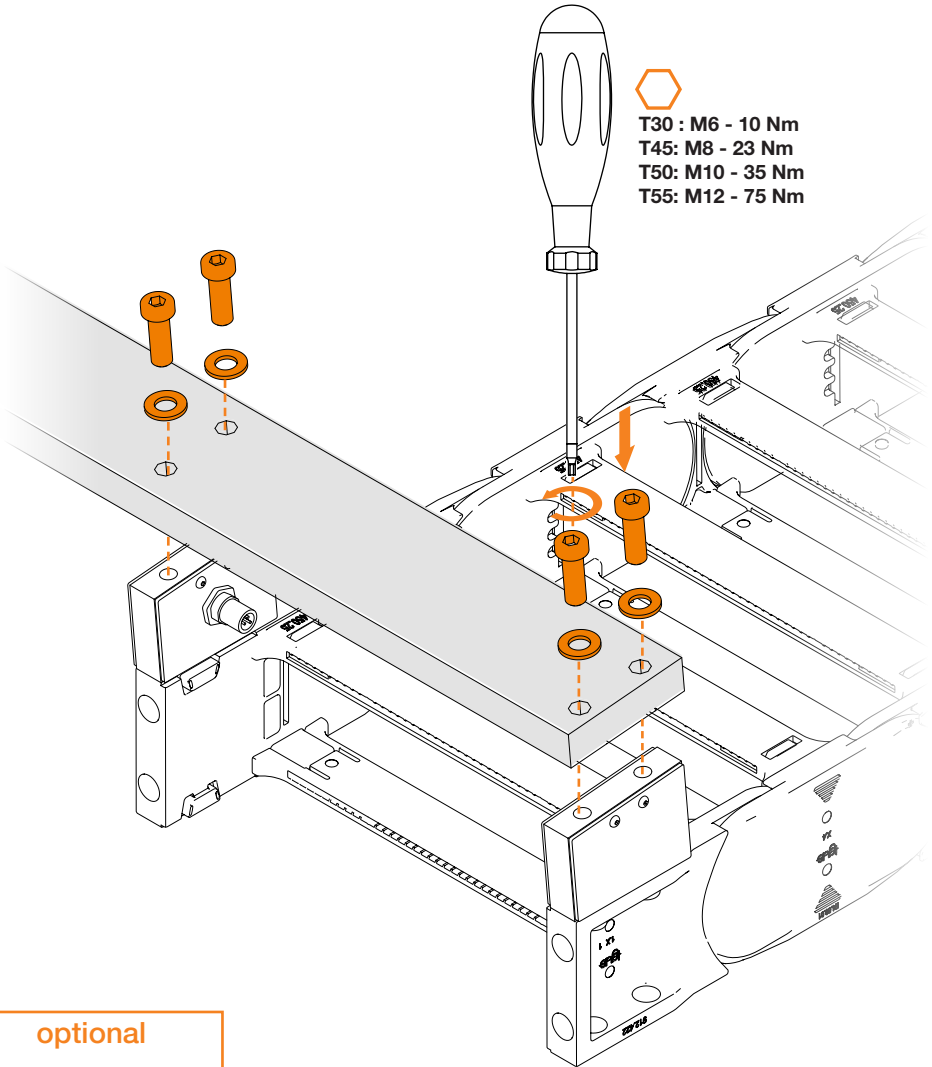
Max. Einschraubtiefe beachten:
Note max. screw depth:

small sensor: 8 mm
big sensor: 12 mm

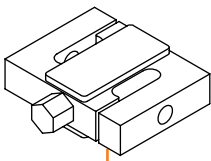


Auf korrekte Positionierung der
"schrägen Seite" achten
Note correct positioning of
"uneven ankle"

2



optional



Wägezelle
Load cell

Datenblatt 1t DE

https://igus.widen.net/s/g5mmbhrqq/sma_das_de_waegezelle-1t_de

Data sheet 1t EN

https://igus.widen.net/s/rqtmtggbwv/sma_das_load-cell-1t_en

Datenblatt 2t DE

https://igus.widen.net/s/mjlchf7gqv/sma_das_de_waegezelle-2t_de

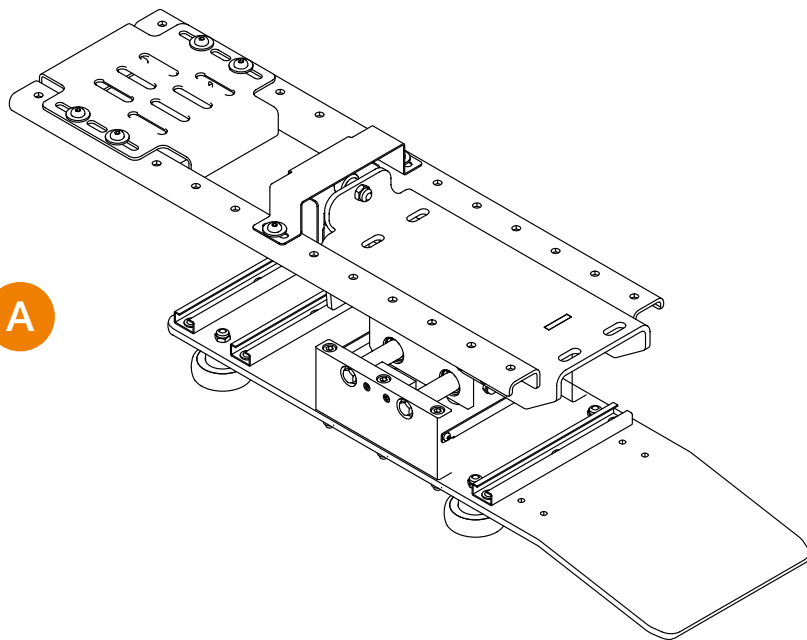
Data sheet 2t EN

https://igus.widen.net/s/mvcvjfrwgb/sma_das_load-cell-2t_en

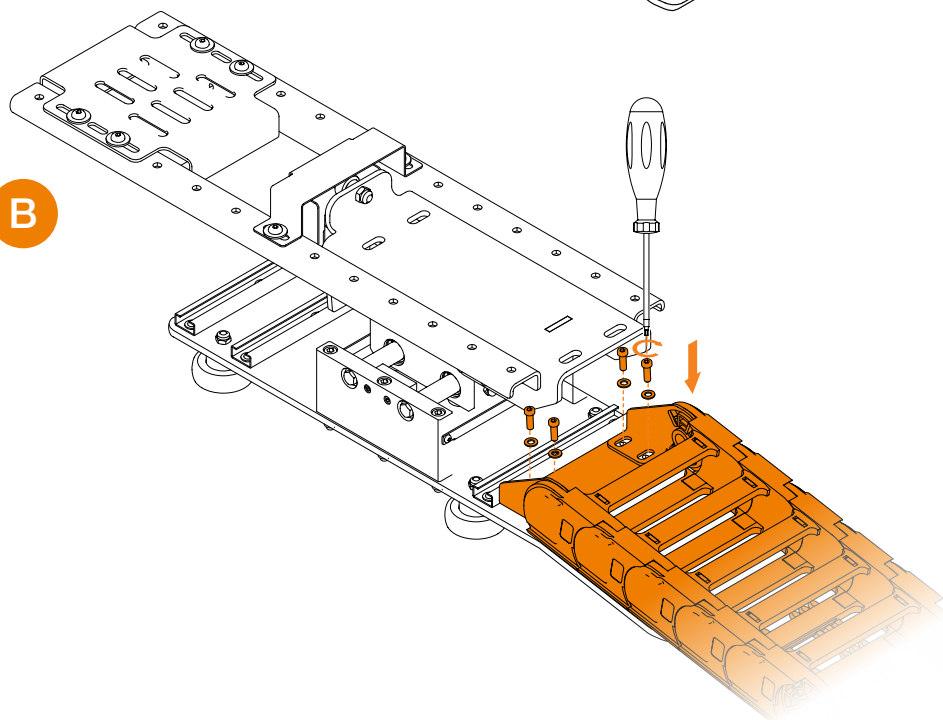
OPTIONAL

Wägezelle am schwimmenden Mitnehmer FTA with load cell

1 A



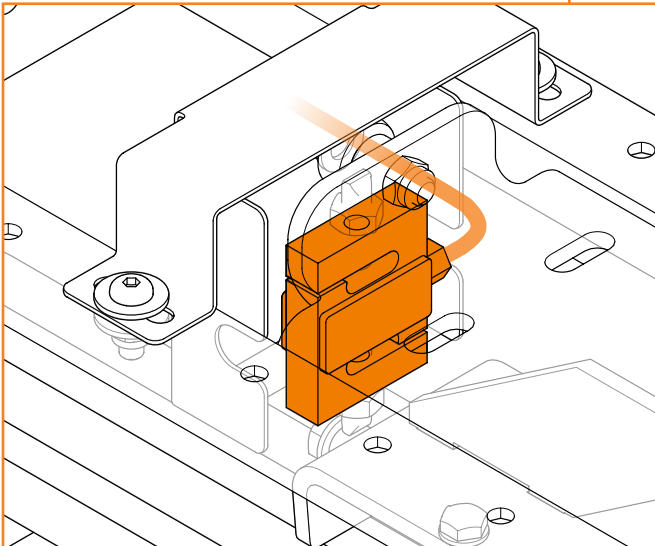
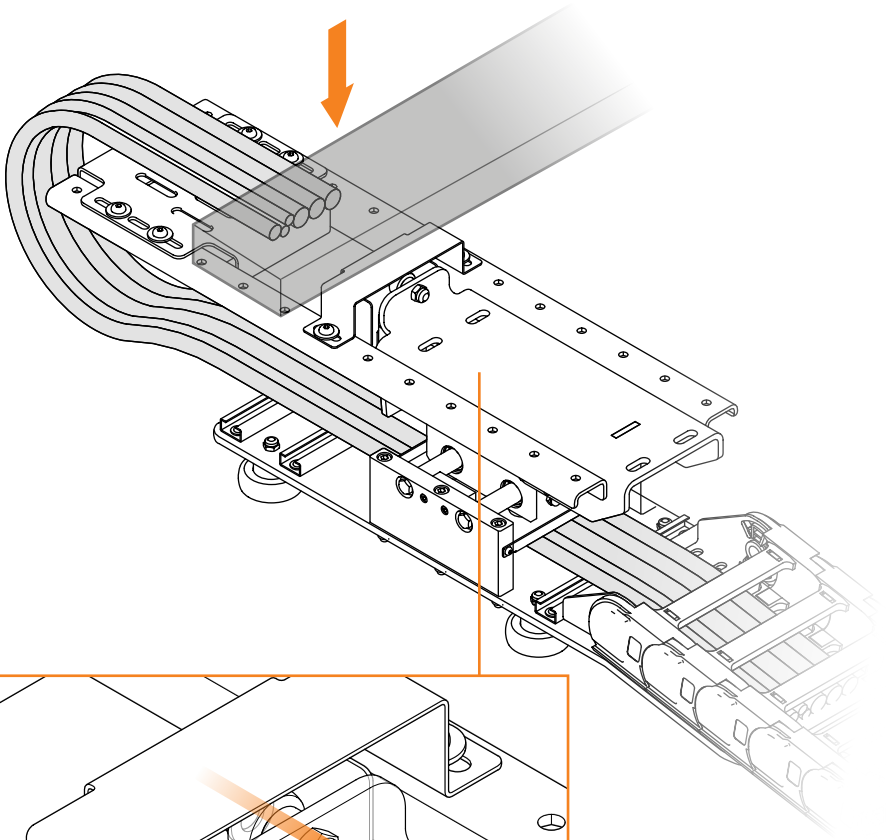
2 B



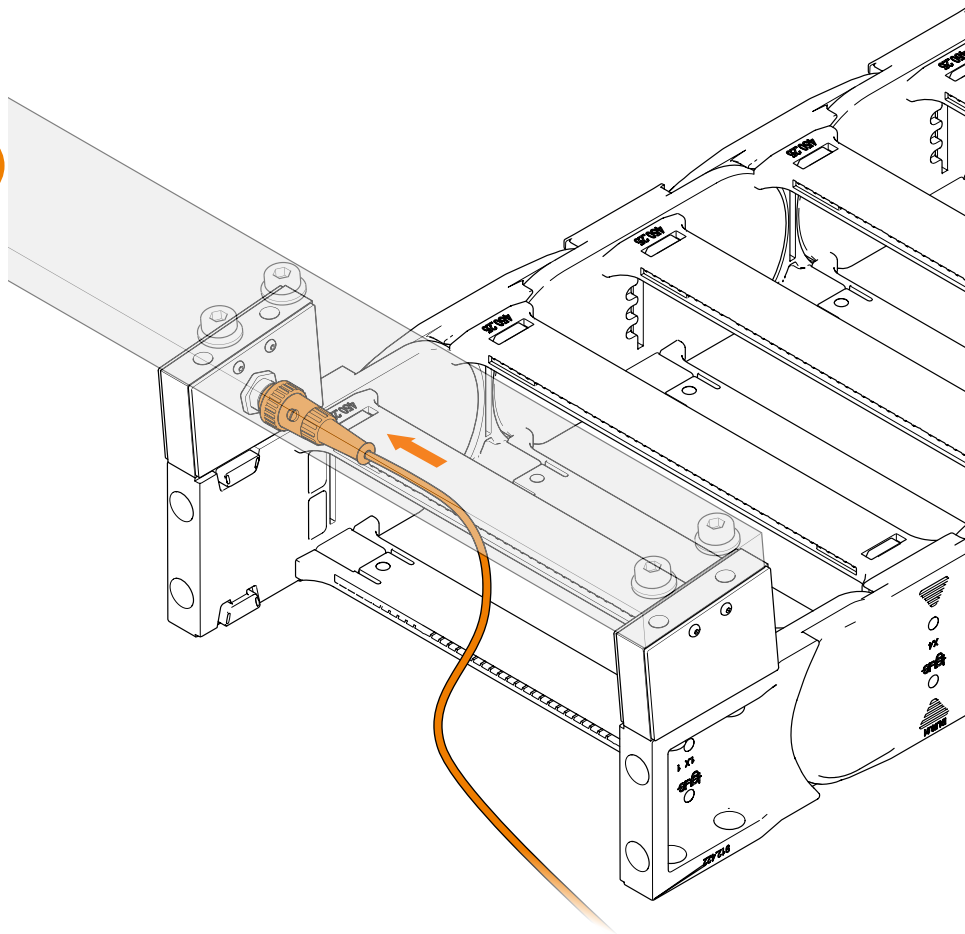
OPTIONAL

Wägezelle am schwimmenden Mitnehmer
FTA with load cell

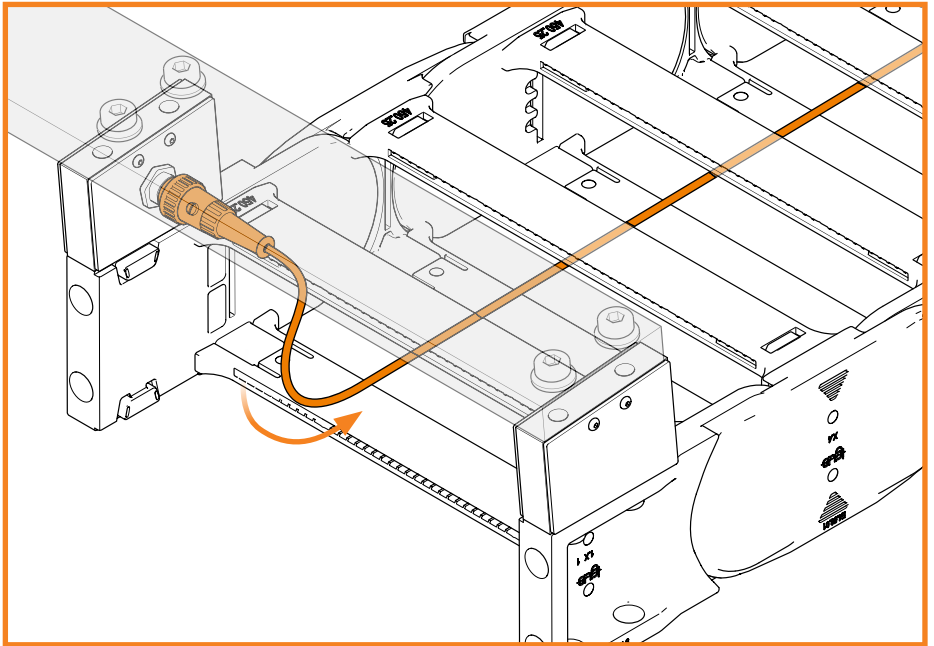
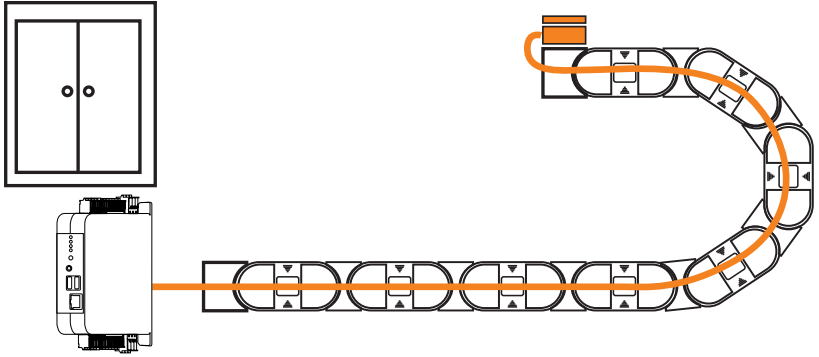
3 **C**

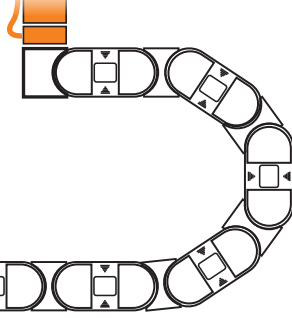
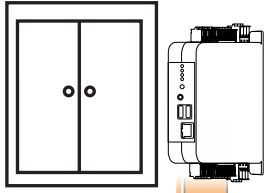


3

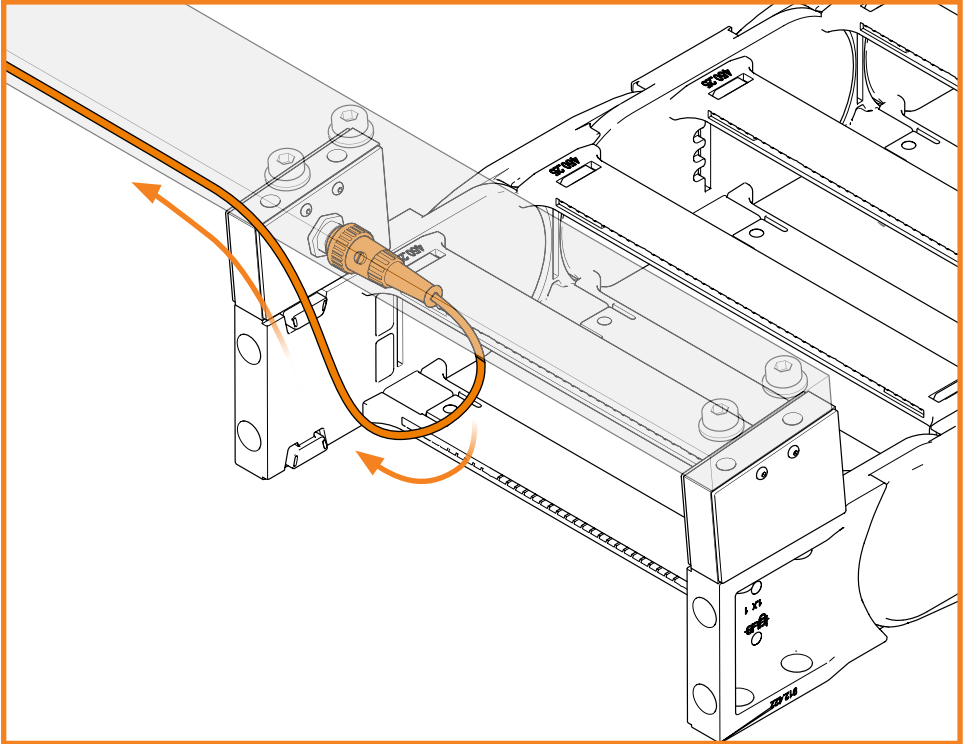


4 A





4 B



Inbetriebnahme & Offsetabgleich Commissioning & offset calibration

Für Inbetriebnahme und Offsetabgleich bitte
i.Sense:modul Betriebshandbuch lesen.
Please read i.Sense:modul manual for
commissioning and offset calibration.

5

DEUTSCH

https://igus.widen.net/s/s6gzkzxvzj/sma_de_das_dokumentation-i.sense_modul-ii_de



ENGLISH

https://igus.widen.net/s/lswmhcyj6g/sma_das_documentation-i.sense_modul-ii_en

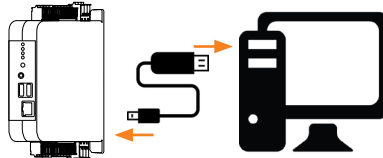


5

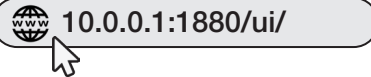
A

VERBINDUNG PER USB: CONNECTION VIA USB:

1) microUSB in i.Sense:modul II, USB-A in PC



2)



5

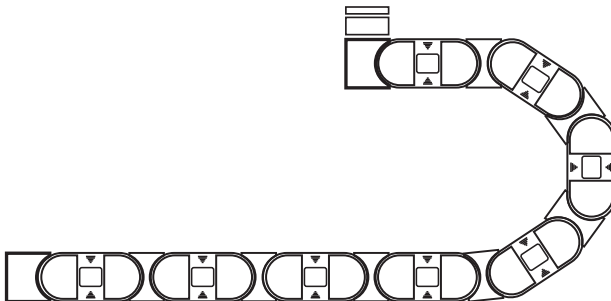
B

VERBINDUNG PER WLAN: CONNECTION VIA WLAN:

Bitte Handbuch S. 14 lesen
Please see manual page 14

6

SENSORINBETRIEBNAHME SENSOR INSTALLATION



1) e-kette® mittig platzieren

Setup of e-chain in the middle

2) Für Offset Einstellung bitte Handbuch zur Rate ziehen

See manual for offset calibration

PROBLEMBEHEBUNG TROUBLESHOOTING

Für die korrekte Problembesehung im Betrieb bitte das i.Sense:modul Betriebsbandbuch Kapitel 11 lesen.
Please read i.Sense:modul manual chapter 11 for correct troubleshooting in operation.

7

DEUTSCH

https://igus.widen.net/s/s6gzkzxvzj/sma_de_das_dokumentation-i.sense_modul-ii_de



ENGLISH

https://igus.widen.net/s/lswmhcyj6g/sma_das_documentation-i.sense_modul-ii_en





iglus® GmbH
Spicher Str. 1a
51147 Köln Cologne
Tel. Phone +49 2203 9649-0
Fax +49 2203 9649-222
info@iglus.de
www.iglus.de
www.iglus.eu

© iglus® GmbH

Herausgeber ist die iglus® GmbH, Deutschland
Published by iglus® GmbH, Germany
MAT0074950.25 Stand Issue 01/2023
Technische Änderungen vorbehalten
Subject to technical alterations