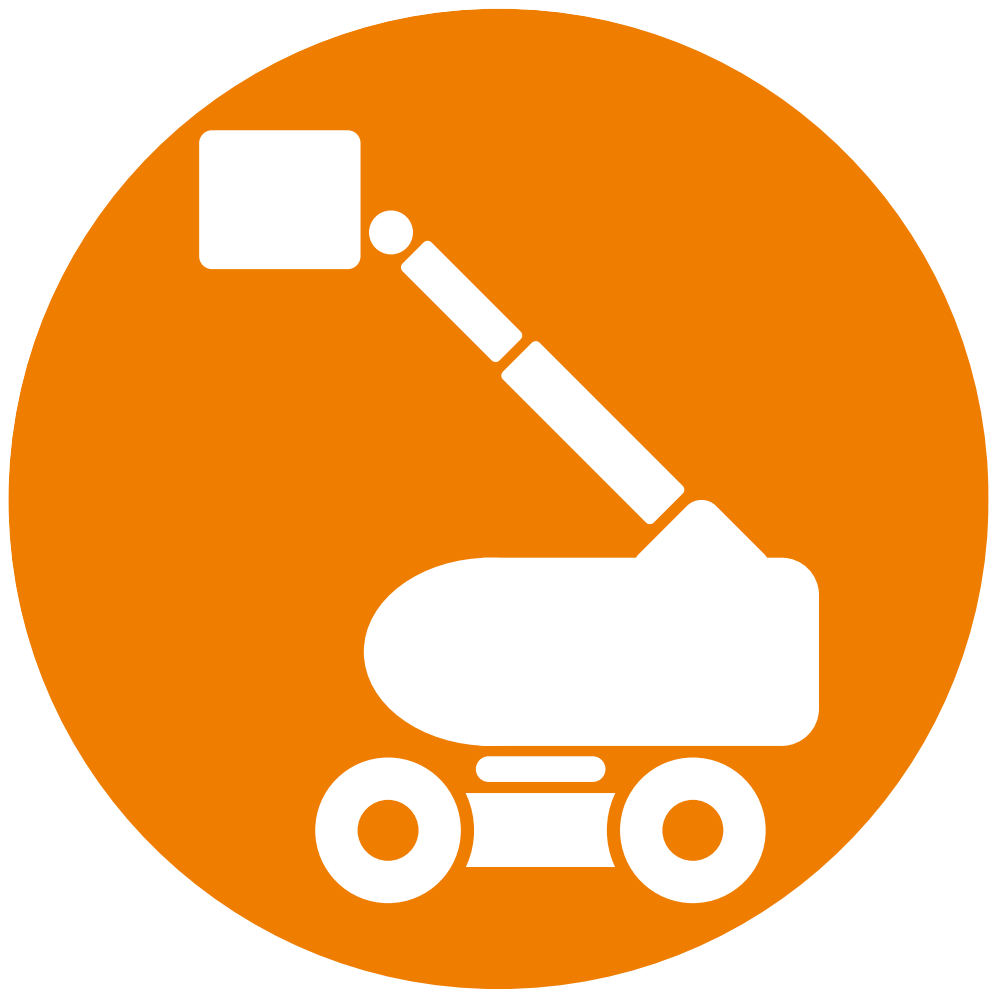


Arbeitsbühnen

Lösungen für Cherrypicker
und Teleskopauszüge



plastics for longer life®
igus.de...
www.igus.de/teleskop



Sichere und leichte Energieführung für Schräganwendungen

Ihre Technikverbessererin und Kostensenkerin,

Birte Jendahl

Branchenmanager
Arbeitsbühnen & Baumaschinen
Tel.: +49 2203 9649-578
E-Mail: bjendahl@igus.net

Sichere Führung von Daten- und Signalleitungen entlang schräger Achsen

Hubmaste oder Teleskopauszüge bieten nur wenig Platz für eine sichere Energieführung, daher greifen Anwender:innen für den Schutz ihrer strapazierten Leitungen und Schläuche gerne auf Energieketten aus Hochleistungskunststoffen oder Hybrid e-ketten® aus Kunststoff und Stahl von igus® zurück. Diese schützen die Leitungen nicht nur gegen äußere Einflüsse wie Stöße, Schmutz, Feuchtigkeit, sondern auch gegen Verschleiß, der beim zyklisch wiederkehrenden Ein- und Ausfahren der Teleskoparme entsteht. Einen zusätzlichen Schutz bietet die strukturierte Innenaufteilung der e-ketten®, die den Abrieb von Leitungen und Hydraulikschläuchen minimieren. Die Energieketten von igus® sind sehr robust und dabei leicht. Sie sorgen für eine hohe Stabilität auch bei größeren freitragenden Längen. Die Energieführungen sind durch ihre modulare Bauweise schnell zu montieren und einfach zu warten. So können Anwender:innen mit dem Einsatz von Energieketten von igus® Kosten einsparen.

Vorteile von e-ketten® in Arbeitsbühnen:

- Schmiermittel- und wartungsfrei
- Korrosionsfrei
- Leichter als metallische Ketten
- Schmutz- und chemikalienresistent
- UV- und temperaturbeständig
- Für kleine Einbauträume/sehr platzsparend
- Sicher für Bewegungen in allen Richtungen und Achsen
- Keine Schrauben, Nieten oder Bolzen, welche sich unter Vibrationen lösen können



YE.1 Kunststoff-Stahl Hybrid e-kette®: Leicht und stabil zugleich

Die Stabilität von Stahl kombiniert mit der Leichtigkeit von Kunststoff

Die YE.1 Kunststoff-Stahl Hybrid e-kette® kombiniert die Gewichtseinsparung von Kunststoff mit der Festigkeit von Stahl. Das optimale Verhältnis von Festigkeit zu Gewicht ermöglicht lange freitragende Längen bei gleichzeitiger Gewichtsreduzierung. Die Gewichtseinsparung macht es möglich, das Gegengewicht der Arbeitsbühne zu reduzieren oder weitere Funktionen für den Arbeitskorb zu ergänzen.



Weiterer Nutzen

Das modulare Design mit Schnappverschluss macht Schrauben, Nieten oder Bolzen überflüssig. Das verhindert, daß sich Teile der Energiekette unter Vibrationen lösen. Die Montage der Kunststoff-Stahl Hybridkette ist einfach und schnell. Einzelteile der Energiekette und Leitungen und Schläuche können zeitsparend getauscht werden.



Geprüfte Sicherheit und
garantierte Lebensdauer unter
härtesten Bedingungen



Hoch hinaus mit igus® e-ketten®

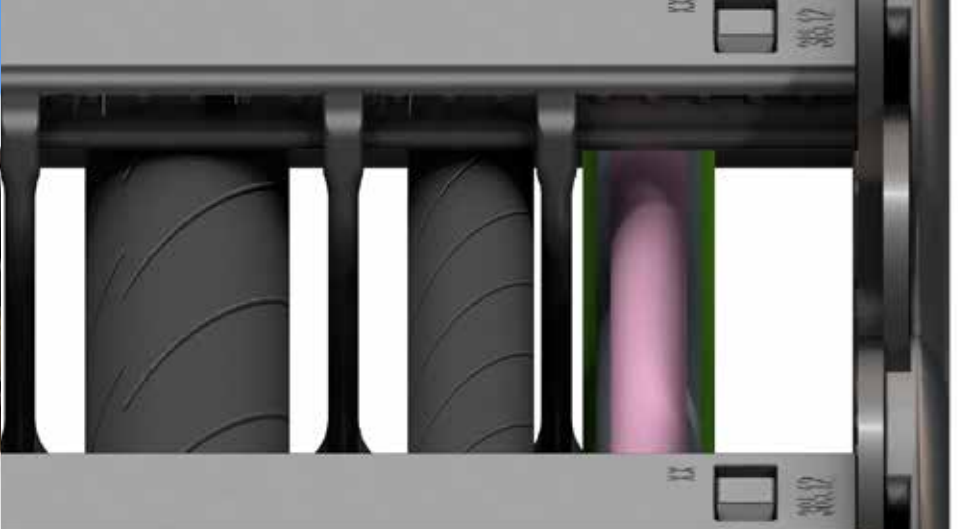


igus® bezieht sein Know-how nicht allein aus dem Labor. Mindestens genauso wichtig sind die konkreten Erfahrungen aus der Praxis unserer Kundinnen und Kunden.

Mit der Ruthmann GmbH besitzt igus® einen Partner, dessen Expertise bei Hubarbeitsbühnen zur Verbreitung des Markennamens „Steiger“ geführt haben. Der europäische Marktführer, der Teleskopausleger mit unterschiedlichsten Arbeitshöhen produziert, benötigt flexible Energieführungen für kleinste Biegeradien und Bau Räume. Um möglichst kurze Durchlaufzeiten und geringste Lagerhaltung zu erreichen, bevorzugt Ruthmann Bauteile, welche die Montagezeit entscheidend senken.



Standard-Stahlschleppketten vs. igus® YE.1 Hybridketten



Häufig zu beobachtende Probleme bei reinen Stahl-Energieführungen

Stahl: Korrosion an den Gelenkstellen, dadurch Schwergängigkeit der gesamten Energieführung

igus®: Kunststoff-Metall Gelenkstellen verhindert ein festfressen der Glieder durch Korrosion

Stahl: Deformation der Stege, dadurch ein Verklemmen/Verkanten der Schleppkette möglich. Scharfe Kanten können zudem die Leitungen beschädigen

igus®: Kunststoff-Öffnungsstege verformen sich nicht dauerhaft. Zudem können Sie bei einem Defekt einzeln ausgetauscht werden. Abgerundete Öffnungsstege schonen die Leitungen und Schläuche

Stahl: Schrauben, Bolzen und Sicherungsringe können mit der Zeit verloren gehen und das gesamte System instabil machen

igus®: Keine Schrauben oder Nieten, welche die e-ketten® verbinden

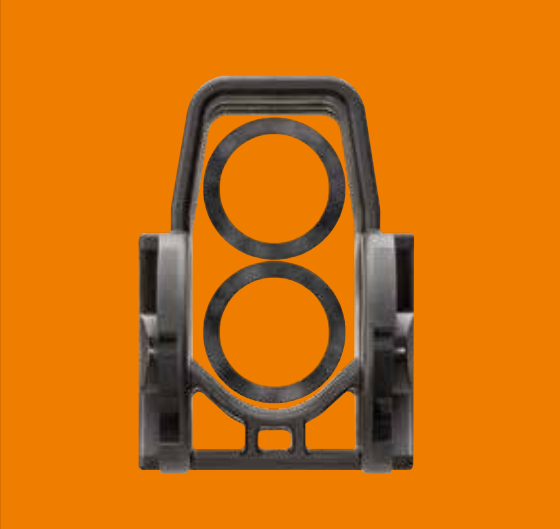
Stahl: Hohes Gewicht, da Energieführung aus Metall

igus®: Bis zu 50% leichtere Hybridkette

Stahl: Kettenglieder von Stahlketten sind nicht zu öffnen und kaum partiell auszutauschen

igus®: Kettenglieder von e-ketten® sind beliebig zu öffnen. Bei Bedarf können Leitungen ergänzt oder entnommen werden. igus® chainflex® Leitungen für jeden Einsatzzweck: Ob hohe UV-Beständigkeit oder hohe/niedrige Temperaturen. Auf alle Leitungen 36-Monate Garantie

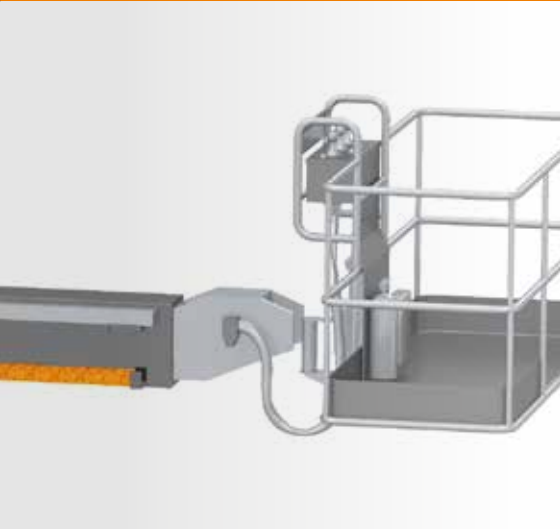




E2 Hydraulikschlauch-Führung an Seitenwand von Stützfüßen

- Spezielle Innenkontur und Bügel zur schonenden Führung von zwei Hydraulikschläuchen
- Große freitragende Längen dank stabilem Anschlagssystem und Bolzen-/Bohrungsverbindung
- Einteiliges Bügel-Design für stabilste Hydraulikschlauch-Führung bei geringem Bauraum

 www.igus.de/hydraulikkette



triflex® R an Tragekorbgelenk: Energieführung ideal für mehrachsige Bewegungen:

- Definierter Torsionsanschlag und Mindestbiegeradius
- Einfach zu kürzen und zu verlängern
- Passende torsionsfähige chainflex® Leitungen

 www.igus.de/triflexR



e-kette® E2.1 in Teleskoplader: platzsparend und leicht

- Korrosions- und witterungsbeständig
- Gewichtssparend
- Montagefreundlich

 www.igus.de/E2-1

Garantie**
igus e-ketten
36
bis zu 36 Monate Garantie

www.igus.de/teleskop

chainflex® Leitungen: Enge Platzverhältnisse, hohe UV-Beständigkeit

- Steuer-, Daten-, Busleitungen
- Hohe Beanspruchung in Outdooranwendungen
- 36 Monate Garantie

 www.igus.de/chainflex



readychain® Module: Für die direkte Montage

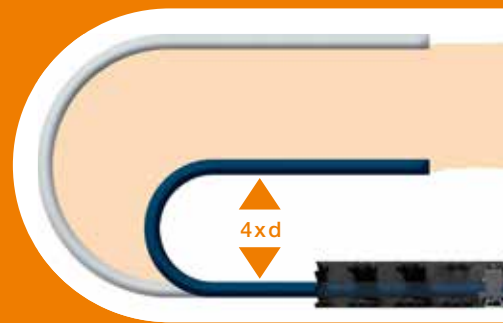
- Optimal aufeinander abgestimmte Komponenten
- Einbaufertig geliefert
- Mit Leitungen, Schläuchen, Anbauteilen und Energiekette

 www.igus.de/readychain

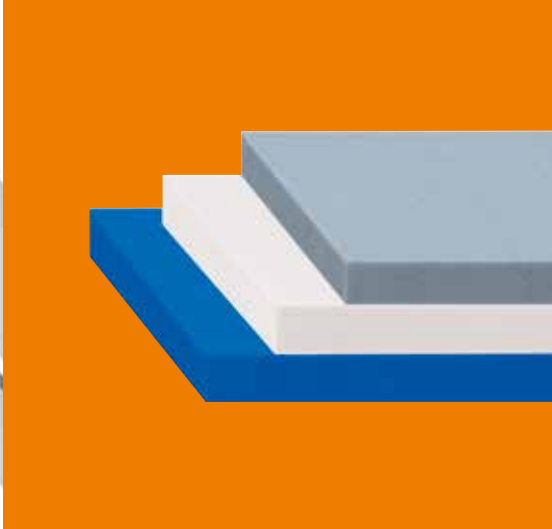
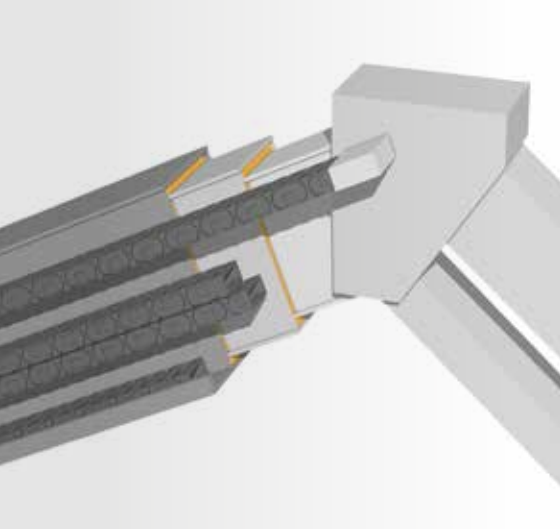
e-kette® E4.1L: Gewicht sparen und Nutzlast am Korb erhöhen

- Spart Gewicht am Arbeitskorb
- Leicht zu öffnen und zu montieren
- Hohe Stabilität und kompakte Abmessung

 www.igus.de/E4.1L



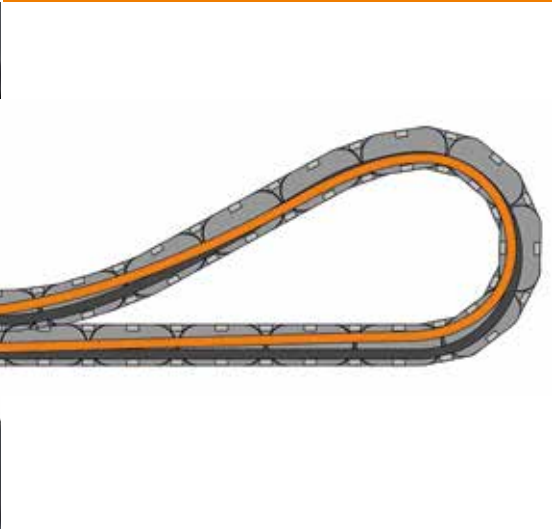
www.igus.de/teleskop



iglidur® Halbzeuge: Individuelle Teleskop-Lagerung für hohe Lasten von Stützfüßen

- Wartungs- und schmierungsfrei
- Einfach zu bearbeiten, als Rundstäbe und Plattenmaterial mit online berechenbarer Lebensdauer
- Als Kunststoff-Halbzeug zum Selbermachen oder in mechanisch endbearbeiteten Wunschformen und -größen

 www.igus.de/halbzeuge



Rollenclip: Schläuche sicher führen

- Abrieb reduzieren, Sicherheit erhöhen
- Sicherer Halt bei hohen Drücken
- Schlauchschonend bei permanenten Bewegungen

 www.igus.de/hydraulik



36 Monate e-ketten® Garantie **

- Eingabe von Zusatzlast, Verfahreweg, Geschwindigkeit und Beschleunigung
- Mit dem Lebensdauerrechner die voraussichtlich zu erwartende Lebensdauer ermitteln
- Über den Button „36 Monate Garantiezertifikat anfordern“ sich das Zertifikat per Mail zuschicken lassen

 www.igus.de/eks-lebensdauer

Wenn sich alles nur um Cherrypicker dreht – igus® Katalogteile, Sonderteile, Halbzeuge und 3D-gedruckte Lösungen



Wir können auch anders: Kundenspezifische Lösungen, Sonderbauformen und Sonderwerkstoffe - (fast) alles ist möglich. Der Standard ist nicht für jeden die passende Lösung. Daher fertigt igus® auch etliche kundenspezifische Spezialbauformen. Konstruktive und werkstoffliche Sonderlösungen, wie Gleitlager für Mehrkantwellen, spielreduzierte Lager, Lager mit Verdrehsicherung, spezielle Lagerböcke und Gleitschuhe etc. werden speziell auf Ihre Anforderungen abgestimmt. Schon ab mittleren Stückzahlen machen wir fast alles möglich.



www.igus.de/speedigus
www.igus.de/halbzeuge



3D Druck-Service – für individuelle Teile aus Hochleistungskunststoffen.

In nur zwei Schritten zum 3D-gefertigten Bauteil - mit direkter Preisanzeige. Wir drucken Ihr individuelles Bauteil aus schmiermittelfreien und abriebfesten iglidur® Hochleistungskunststoffen. Laden Sie Ihre Zeichnung im STEP (STP)-Format hoch, prüfen Sie die 360° Grad-Ansicht und wählen Sie ein Spezial-Filament aus. Wir liefern Ihr Wunschprodukt – je nach Komplexität – ab 24 Stunden.



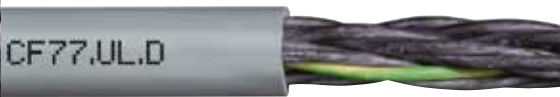
www.igus.de/3D-Druckservice

www.igus.de/teleskop



Dauerbelastbarkeit
10 Milliarden e-ketten®
Zyklen pro Jahr im e-ketten®
und chainflex® Labor

Leitungstorsion ...



Leitung für Torsion und e-kette®

- Lebensdauertest in langen und kurzen Wegen
- Bewegungstest in Torsion
- +/- 180° Drehwinkel
- Bis 100 m Verfahrweg



Test Gewichtsbelastbarkeit
bei hohen freitragenden Längen

Umfang- reiche Versuchs- datenbank

Kältebeständig- keit ...



- Extremtest in der Kältekammer
- Bis -40°C bewegt in Energiekette getestet
- Über 250 parallel laufende Tests an 58 Versuchsanlagen



Reibwertunter- suchung ...



- Dauerbelastungstest
- Verschleiß- und Reibwertuntersuchungen
- Prüfung auf Funktion, Lebensdauer, Festigkeit und Ausfallszenarien



Frontlader- Prüfstand ...



- Über drei Milliarden Testzyklen pro Jahr
- Branchenindividuelle Testaufbauten
- Info auf www.igus.de/frontladertest



Polymergleitlager im
Schwerlastversuch bei einer
maximalen Last von 500 kg

Aus über 15.000 Versuchen pro Jahr ist die wohl weltweit größte Test-Datenbank entstanden. Diese Datenbank ermöglicht es uns, immer das richtige Produkt für Ihre konkrete Anwendung auszuwählen. Auch individuelle Versuche für Ihre Branche sind möglich.

www.igus.de/test



www.igus.de/teleskop Lösungen für Cherrypicker und Teleskoppauszüge

/9001:2015 /16949:2016

igus® ist im Bereich Energieketten, Leitungen und Konfektionierung sowie Kunststoff-Gleitlager nach ISO 9001:2015 und ISO/TS 16949:2016 zertifiziert.

/14001:2015

igus® ist nach ISO 14001:2015 zertifiziert. Diese anerkannte Grundlage für Umweltsystems unterstützt uns auf unserem Weg zu einer CO²-neutralen Fabrik.

/newsletter

Mehr Infos zu motion plastics® Neuheiten und Trends erhalten: Spannende Anwendungen, Videos, Testergebnisse, Webinare uvm. Kompakt und kostenlos. Jetzt anmelden unter www.igus.de/newsletter

/online

Mehr zum Thema Arbeitsbühnen finden Sie auf www.igus.de/teleskop

/igus.de

igus® GmbH
Spicher Str. 1a
51147 Köln
Tel. +49 2203 9649-800
Fax +49 2203 9649-222
info@igus.de
www.igus.de

Rechtliche Hinweise: Die Angaben in dieser Broschüre und insbesondere die technischen Daten beruhen auf dem unserer Kenntnisse über die beschriebenen Produkte zum **Stand 08/2021**.

Die in dieser Broschüre veröffentlichten Beiträge und Abbildungen sind urheberrechtlich geschützt. Jede vom Urheberrechtsgesetz nicht zugelassene Verwertung bedarf vorheriger schriftlicher Zustimmung der igus® GmbH. Dies gilt insbesondere für Vervielfältigung, Bearbeitung, Übersetzung, Einspeicherung, Verarbeitung bzw. Wiedergabe von Inhalten in anderen (elektronischen) Medien, Datenbanken und Systemen.

Die Begriffe „igus“, „Apiro“, „CFRIP“, „chainflex“, „conprotect“, „CTD“, „drygear“, „drylin“, „dryspin“, „dry-tech“, „easy chain“, „e-chain“, „e-chain systems“, „e-ketten“, „e-kettensysteme“, „e-spool“, „e-skin“, „flizz“, „ibow“, „igear“, „igidur“, „igubal“, „kineKIT“, „manus“, „motion plastics“, „pikchain“, „plastics for longer life“, „readycable“, „readychain“, „ReBel“, „roboLink“, „speedigus“, „tribofilament“, „triflex“, „xirodur“ und „xiros“ sind gesetzlich geschützte Marken in der Bundesrepublik Deutschland und gegebenenfalls auch international.

* Die igus® chainflex® Garantie von bis zu 36 Monaten gilt für die errechnete Anzahl an Doppelhuben gemäß des Online-Lebensdauerrechners www.igus.de/cf-rechner. Es gelten die unter www.igus.de/garantie abrufbaren Garantiebedingungen.

** Die igus® e-ketten® Garantie von bis zu 36 Monaten gilt für die errechnete Anzahl an Doppelhuben gemäß des Online-Lebensdauerrechners www.igus.de/eks-rechner. Es gelten die unter www.igus.de/garantie abrufbaren Garantiebedingungen.